

Markteknisk undersökningsrapport, MUR - Geoteknik

TORSLEDEN 8, TORSVIK



Uppdragsnummer	2112
Beställare	Tobin Properties AB, Andreas Sarfve
Upprättad av	Patric Friberg
Granskad av	Jonas Thorelius
Datum	2018-10-12

1	Objekt	4
2	Ändamål med undersökningen	4
3	Underlag för undersökningen	4
4	Styrande dokument	4
5	Geoteknisk kategori	5
6	Befintliga förhållanden	5
6.1	Byggnader, topografi och ytbeskaffenhet	5
7	Positionering	6
8	Geoteknisk fältundersökningar	7
8.1	Utförda sonderingsmetoder och provtagningar	7
8.2	Undersökningsperiod	7
8.3	Fältingenjör	7
8.4	Provhantering	7
9	Geotekniska laboratorieundersökningar	7
9.1	Utförda undersökningar	7
9.2	Undersökningsperiod	7
9.3	Laboratorieingenjör	8
10	Hydrogeologiska förhållanden	8

Bilagor

Bilaga 1

Jordprovsanalys

LabMind

Ritningar

Beteckning	Typ, skala	Datum	Rev. datum
G1116001	Plan, 1:200	2018-10-12	
G1124001	Sektion, 1:100/200	2018-10-12	

1 Objekt

GeoMind har på uppdrag av Tobin Properties AB utfört geoteknisk undersökning för exploatering av nya bostäder i Torsvik, Lidingö, se *Figur 1-1*.



Figur 1-1. Bild över aktuellt område, schematiskt inlagt, med pil i svart. Bild från Eniro.

2 Ändamål med undersökningen

Syftet med undersökningen är att klarlägga de geotekniska förhållandena och utreda lämplig grundläggningsmetod.

3 Underlag för undersökningen

Följande underlag har legat till grund för planering av undersökningen:

- Ledningar via Ledningskollen
- Situationsplan med planerad byggnation

4 Styrande dokument

Denna rapport ansluter till SS-EN 1997-1 och -2 med tillhörande nationell bilaga. För mer information gällande styrande dokument för specifika fält- och laboratorieundersökningar se Tabell 4.1 till Tabell 4.3 nedan.

Tabell 4.1 Planering och redovisning

Planering och redovisning	Standard eller annat styrande dokument
Fältplanering och utförande	SS-EN 1997-2, SGF Rapport 1:96
Fältutförande	SGF Rapport 1:96 Geoteknisk fälthandbok samt SS-EN-ISO 22475-1
Beteckningssystem	SGF/BGS Beteckningssystem 2001:2

Tabell 4.2 Fältundersökningar

Undersökningsmetod	Standard eller annat styrande dokument
Jord-bergsondering	SGF Rapport 2:99
Skruvprovtagning	SGF Rapport 1:96, Geoteknisk fälthandbok (EN ISO 22475-1:2006)

Tabell 4.3, Laboratorieundersökningar

Undersökningsmetod	Standard eller annat styrande dokument
Jordartsbestämning och Beskrivning	ISO 14688-1:20002
Tjärfarlighetsklass	TK Geo 11, 2011:047

5 Geoteknisk kategori

Undersökningarna är utförda i enlighet med förutsättningarna för tillämpning av Geoteknisk kategori 2, GK2.

6 Befintliga förhållanden

6.1 Byggnader, topografi och ytbeskaffenhet

Området utgörs i huvudsak av hårdgjorda ytor med undantag för en gräsbeväxt kulle, som framgår av *figur 6-1*, där uppgifter finns om en nedgrävd oljetank. Befintliga byggnader finns på området, varpå huset i rött tegel ska bevaras, se *figur 6-1 och 6-2*, medan resterande rivs. Nivåer för nu utförda sonderingar varierar från +37,4 till +40,4 (RH2000). Berg i dagen har mätts in sydost om aktuell fastighet, nivåer mellan +39,6 och +40,6.

Ledningar i form av fjärrvärme, el, tele och VA finns i angränsande gata, Torsviksvängen. Inne på fastigheten har endast uppgifter på elledningar erhållits, men fler ledningar kan förväntas.



Figur 6-1. Torsleden 8 och 9 med flerbostads- och verksamhetsbyggnader från 1944-1956.



Figur 6-2. Torsleden 8 och 9 med parkering mellan husen.

7 Positionering

Utsättning och inmätning har utförts av Diego Velez på Gaia Survey AB med hjälp av GPS Leica AS10. Arbetet utfördes 2018-10-02. Redovisningen är utförd i koordinatsystemet sweref 99 18 00 och höjdsystemet RH2000.

8 Geoteknisk fältundersökningar

8.1 Utförda sonderingsmetoder och provtagningar

I tabell 9.1 nedan redovisas de undersökningar som utförts med respektive metod enligt gällande standarder, se kap 3 Styrande dokument.

Tabell 8.1 Utförda sonderingar, in situ-försök och provtagningar

Undersökningsmetod	Antal
<u>Sondering</u>	
Jord-bergsondering	7 st
<u>Provtagning</u>	
Skruvprovtagning	1 st

8.2 Undersökningsperiod

Den geotekniska fältundersökningen har utförts under oktober 2018.

8.3 Fältingenjör

Fältarbetet utfördes av Gaia Survey AB under ledning av fältgeotekniker Diego Velez.

8.4 Provhantering

Provtagning och hantering av jordprover har utförts enligt SGF Rapport 1:2013 Geoteknisk Fälthandbok.

9 Geotekniska laboratorieundersökningar

9.1 Utförda undersökningar

I tabell 9.1 nedan redovisas de undersökningar som utförts med respektive metod enligt gällande standarder, se kap 3 Styrande dokument.

Tabell 9.1 Utförda laboratieförsök

Undersökningsmetod	Antal
Jordartsbestämning och beskrivning	2 st
Tjärfarlighetsklass	2 st

9.2 Undersökningsperiod

Geotekniska laboratorieundersökningar har utförts under oktober 2018.

9.3 Laboratorieingenjör

De geotekniska laboratorieundersökningarna har utförts av LabMind, geotekniskt laboratorium i Stockholm, se Bilaga 1.

10 Hydrogeologiska förhållanden

Inget grundvattenrör har installerats i samband med den geotekniska undersökningen.

GeoMind, Nacka

Patric Friberg

Jonas Thorelius

KOORDINATSYSTEM

SYSTEM I PLAN SWEREF 99 18 00
SYSTEM I HÖJD RH 2000

TECKENFÖRKLARING

BEFINTLIG MÄRKYTA
INTERPOLERAD MELLAN
BORRPUNKTER

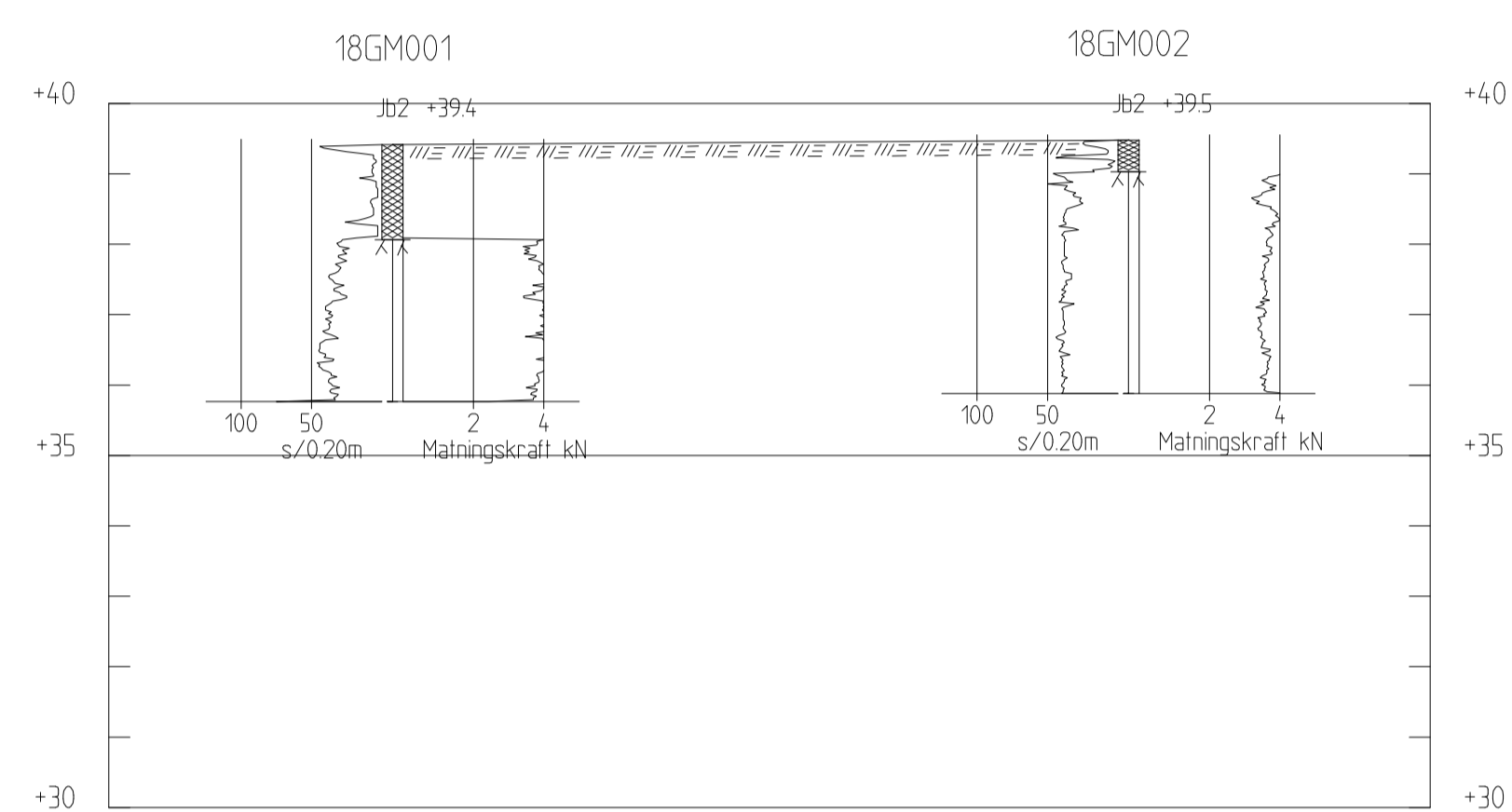
FÖR ÖVRIGA SYMBOLER SE ÄVEN SGF/BGS
BETECKNINGSSYSTEM
WWW.SGF.NET

HÄNVISNINGAR

FÖR PLAN, SE RITN. G1116001

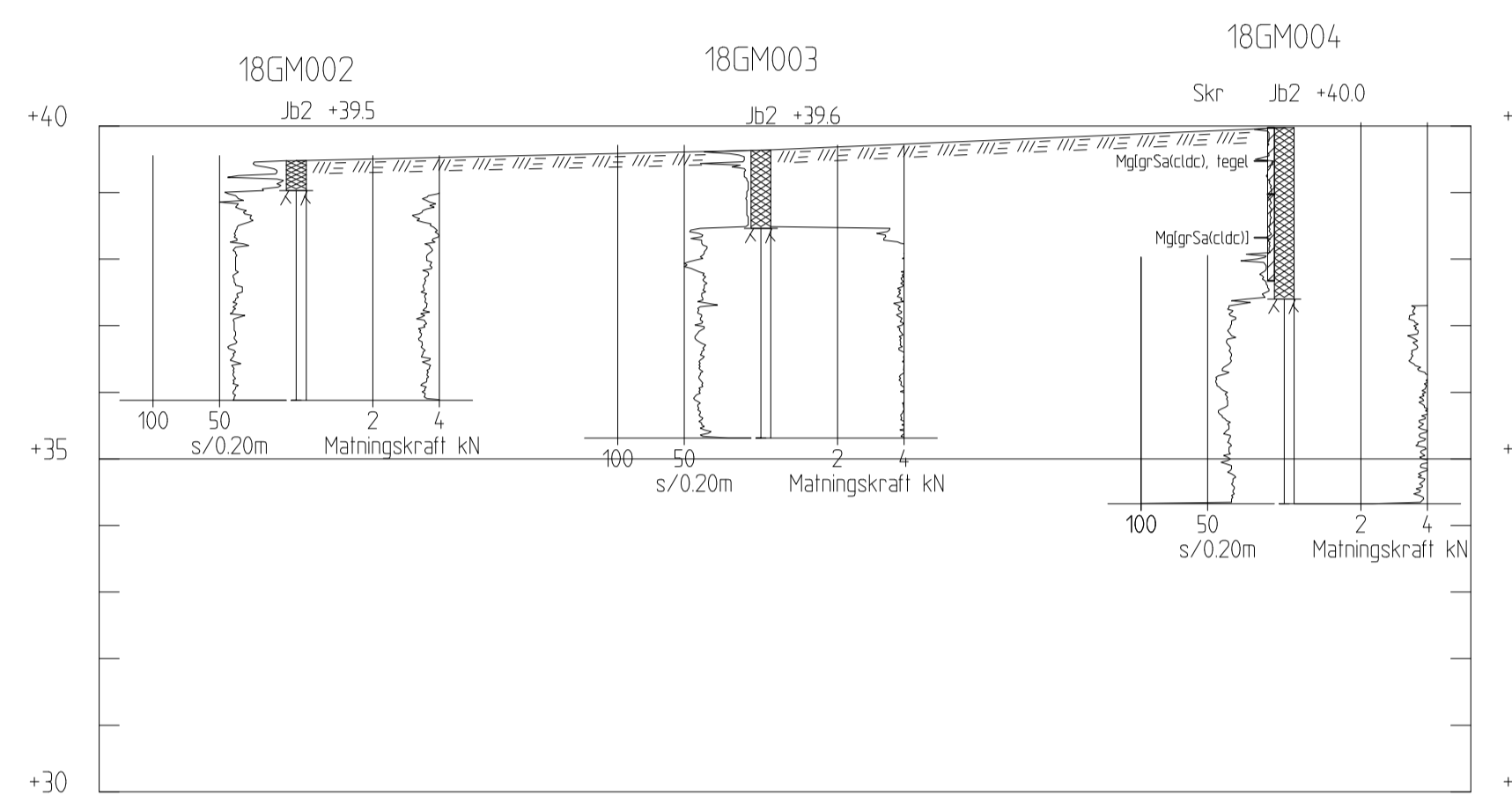
ANMÄRKNINGAR

RITNINGARNA GÄLLER ENDAST GEOTEKNISK
INFORMATION FRÅN UTFÖRDA UNDERSÖKNINGAR



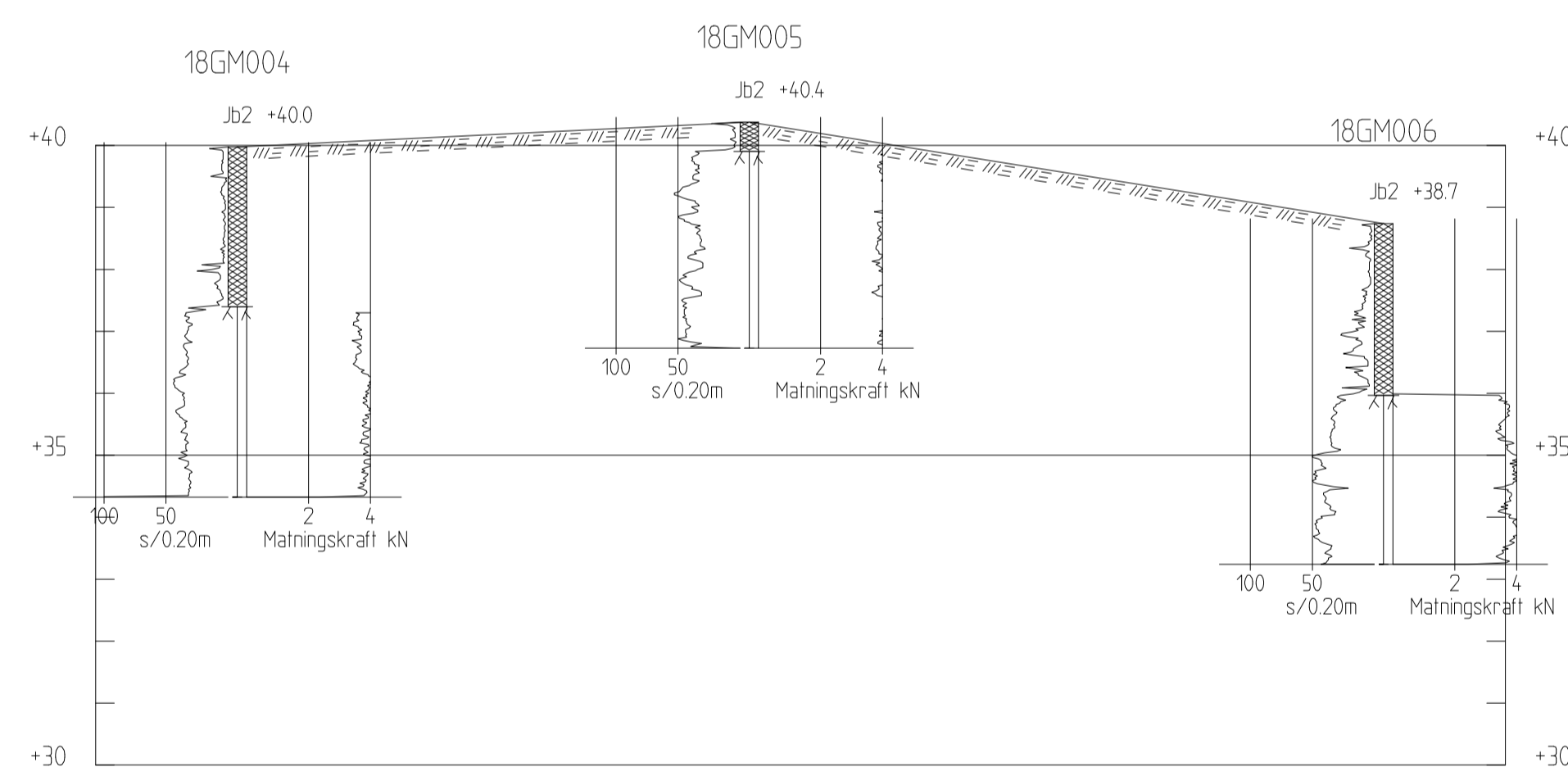
SEKTION A-A

H 1: 100



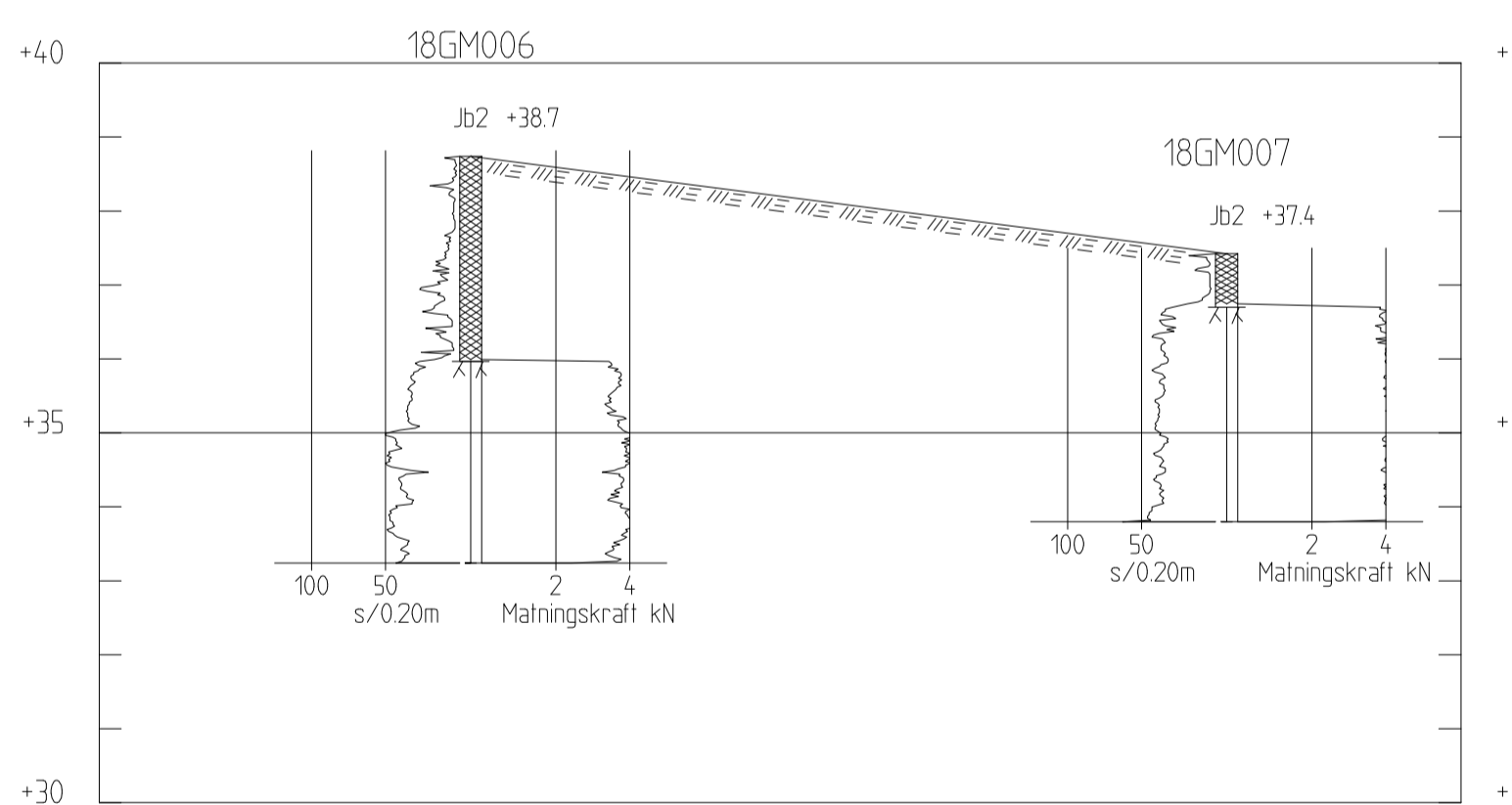
SEKTION B-B

H 1: 100 L 1: 200



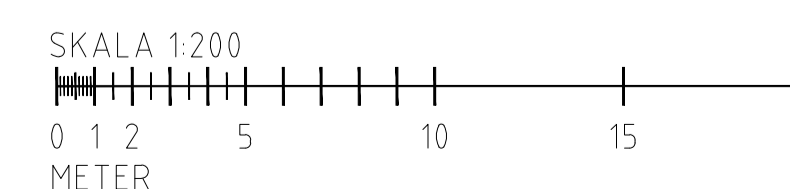
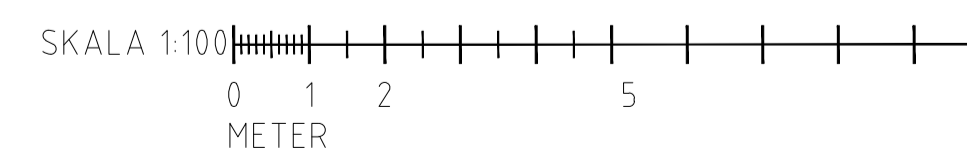
SEKTION C-C

H 1: 100 L 1: 200



SEKTION D-D

H 1: 100



XREF: P1 0 - 2010-11-03 16:48 P:\2112_TORSLEDEN\8_TORSVIK\RITNINGAR\G1124001.DWG PATRIC FRIBERG

Rev	Ant	Revideringen avser	Sign	Datum



Hesselmans Tor 5
13154 NACKA
Tel 08-556 92 990
www.geomind.se

Uppdragsledare
J. THORELIUS
Ritad/Konstruerad av
P. FRIBERG
Granskad av
J. THORELIUS

Torsleden 8, Torsvik
Tobin Properties AB
GEOTEKNISK UNDERSÖKNING

SEKTION	Ritningsnummer	SKALA
		1:200/100

Uppdragsnr	Datum	Format	Rev
2112	2018-10-12	A1	